

3. เครื่องมือประเภทยาวลาก [Trawl Nets]

ยาวลาก หมายถึง เครื่องมือประมงที่ใช้ยาลักษณะคล้ายถูง วิธีการใช้เครื่องมือจับสัตว์น้ำโดยการใช้อาวุธลากจูงยาลงให้เคลื่อนที่ไปข้างหน้าอย่างต่อเนื่อง

ชนิดเครื่องมือประเภทยาวลาก ยาวลากเป็นเครื่องมือที่ใช้จับสัตว์น้ำชนิดที่อาศัยอยู่ที่บริเวณพื้นทะเล หรือเหนือพื้นทะเล ซึ่งมีทั้งชนิดที่อยู่รวมกันเป็นฝูง หรือแพร่กระจายเป็นบริเวณกว้าง ขณะทำการประมงสัตว์น้ำที่อยู่หน้าปากอวนจะถูกกวาดต้อนให้เข้าไปรวมกันที่ก้นถูง ซึ่งเป็นส่วนท้ายสุดของอวน ในการลากอวนจำเป็นต้องมีอุปกรณ์ หรือวิธีการที่ช่วยให้ปากอวนกางหรือถ่างออก วิธีที่นิยมใช้กันแพร่หลายมีอยู่ 3 วิธี คือ ใช้เรือสองลำ ใช้แผ่นตะเฒ และใช้คาน ซึ่งอุปกรณ์ดังกล่าวนำมาใช้เป็นหลักเกณฑ์ในการจำแนกชนิดเครื่องมือประเภทยาวลากด้วย ประเภทยาลากมี 3 ชนิดดังนี้

- 3.1 ยาวลากคู่ (Pair trawls)
- 3.2 ยาวลากแผ่นตะเฒ (Otter board trawls)
- 3.3 ยาวลากคานถ่าง (Beam trawls)

3.1 ยาวลากคู่ (Pair trawls)

ยาลากคู่ หมายถึง ยาลากที่ใช้เรือสองลำช่วยถ่างปากอวน

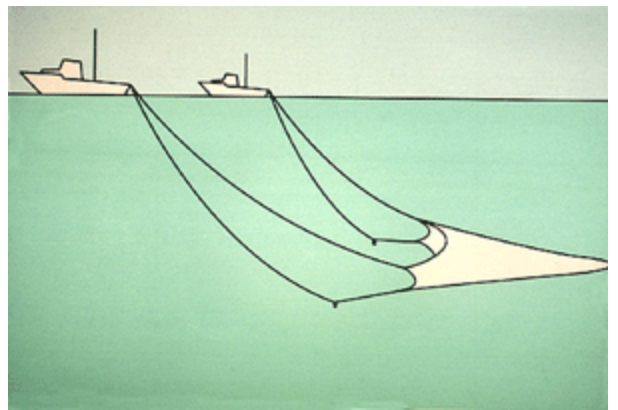
ยาลากชนิดนี้ใช้เรือยนต์สองลำ ทำหน้าที่ลากอวนและถ่างปากอวนโดยการรักษาระยะห่างและความเร็วเรือขณะลากให้เท่ากัน ส่วนใหญ่ใช้จับปลาหน้าดิน ปลาผิวน้ำและหมีก ยังไม่พบว่าใช้เครื่องมือชนิดนี้จับกุ้งโดยเฉพาะ จำนวนคน 18 - 22 คน

จังหวัดที่พบมาก จังหวัดที่นิยมใช้ยาลากคู่มาก ได้แก่ จังหวัดสมุทรปราการ สมุทรสาคร สมุทรสงคราม ประจวบคีรีขันธ์ ชุมพร สงขลา และภูเก็ต

เรือและอุปกรณ์ เรือประมงมีขนาด 14 - 25 เมตร ส่วนใหญ่ใช้ขนาด 18 - 25 เมตร ขนาดเครื่องยนต์ 60 - 550 แรงม้า เรือยนต์ทั้งสองอาจมีขนาดเท่ากันหรือไม่เท่ากันก็ได้ ในกรณีที่เรือไม่เท่ากัน ลำที่มีขนาดใหญ่ทำหน้าที่ถูงอวน คัดเลือก และเก็บรักษาสัตว์น้ำ นิยมเรียกว่า **เรือปลา** หรือ **เรืออวน** ส่วนอีกลำหนึ่งช่วยลากอวนเรียกว่า **เรือหู** ส่วนใหญ่ติดตั้งเครื่องหาที่เรือจากดาวเทียม เรดาร์ เอคโคซาวเดอร์ และวิทยุสื่อสาร

เครื่องมืออวน ความยาวคร่าวรอบปากอวน 32 - 38 เมตร และความยาวคร่าวล่าง 36 - 48 เมตร ความยาวปลายปีกอวนถึงก้นถูง 48 - 55 เมตร ขนาดตาปีกอวนเริ่มที่ขนาดตา 200 หรือ 180 มิลลิเมตร ขนาดตาอวนส่วนที่ถัดมาลดลงตามลำดับ ได้แก่ ขนาดตา 160, 120, 80, 60, 40 มิลลิเมตร ส่วนที่เป็นก้นถูงขนาดตาเล็กที่สุด 20, 25 และ 30 มิลลิเมตร คร่าวบนใส่ทุ่นทรงกลมขนาด 14 - 20 เซนติเมตร จำนวน 25 - 50 ทุ่น ทั้งนี้จะขึ้นอยู่กับความยาวรอบปากอวนและขนาดทุ่น ชนิดเนื้ออวนที่นำมาประกอบกันเป็นเนื้ออวนโพลีเอทิลีน ปลายสุดของปีกอวนทั้งสองข้างต่อเข้ากับเชือกปลายปีกหรือเรียกว่า **ปีกฟรี** ซึ่งส่วนนี้ไม่มีเนื้ออวน ยาว 36 - 90 เมตร โดยเส้นบนผูกทุ่น หรือไม่มีทุ่น ส่วนเส้นล่างประกอบเหมือนคร่าวล่างรอบปากอวน คือ มีลูกกลิ้งไม้และยางร้อยผ่านลวดสลิง ปลายสุดของปีกฟรีทั้งสองข้างต่อเข้ากับเหล็กสามเหลี่ยม หรือเรียกว่า **จิ้งจก** บางรายใช้ท่อนเหล็กแทน ส่วนที่ต่อเข้ากับจิ้งจก คือ **สายกวาด** หรือ **อ้ายเหลี่ยม** ยาว 50 - 60 เมตร จากนั้นจึงต่อเข้ากับสายลากซึ่งเป็นลวดสลิงยาว 300 - 600 เมตร

วิถีทำการประมง ส่วนใหญ่ทำการประมงในเวลากลางวันตั้งแต่เช้ามีดถึงพระอาทิตย์ตกดิน แต่จะพบทำการประมงเวลากลางคืนบ้างเป็นครั้งคราว โดยเฉพาะอย่างยิ่งช่วงเดือนหงาย แหล่งทำการประมงตั้งแต่บริเวณที่มีน้ำลึก 5 - 60 เมตร โดยเริ่มจากเรือหูดอวนจากเรือปลาลงน้ำทางท้ายเรือ แล้วกลับลำตั้งหัวเรือไปในทิศเดียวกับเรือปลา พร้อมทั้งปล่อยสายลากจนได้ระยะที่เหมาะสม จากนั้นจะเร่งเครื่องยนต์เต็มเพื่อทำการลากอวน เรือทั้งสองห่างกันประมาณ 100 - 300 เมตร ระดับน้ำตื้นจะห่างกันน้อยกว่าระดับน้ำลึก ความเร็วเรือขณะลากอวนประมาณ 4 - 5 น็อต หรือ 7.40 - 9.30 กิโลเมตร/ชั่วโมง ขึ้นอยู่กับขนาดเรือและเครื่องยนต์ การลากอวนแต่ละครั้ง(รอย)ใช้เวลา 3 - 4 ชั่วโมง ในรอบหนึ่งวันจะลากอวนและกู้อวนประมาณ 3 ครั้ง **วิถีกู้อวน**เรือทั้งสองจะหันหัวเรือกลับในทิศตรงข้ามกับแนวที่ลาก แต่ละลำจะกว้านสายลากเก็บ จากนั้นเรือหูกจะปลดสายลาก และสายกวาดออกจากตัวอวน แล้วส่งให้เรือปลาทำหน้าที่กู้อวนต่อ พร้อมทั้งคัดเลือกและเก็บรักษาสัตว์น้ำในเรือ ต่อไป



อวนลากคู่ขณะทำการประมง

สัตว์น้ำที่จับได้ สัตว์น้ำส่วนใหญ่ที่จับได้จากอวนลากคู่ ได้แก่ ปลาทุ ปลาลัง ปลาสีกุน ปลาอินทรี ปลาดาบหลวง ปลาทูลายแดง ปลาปากคม ปลาดาทหวาน ปลาจวด หมึกกล้วย หมึกกระดอง ปูม้า และปลาเบ็ด สำหรับใช้ทำอาหารสัตว์

3.2 อวนลากแผ่นตะเฆ่ (Otter board trawls)

อวนลากแผ่นตะเฆ่ หมายถึง อวนลากที่ใช้แผ่นตะเฆ่ช่วยถ่วงปากอวน

อวนลากแผ่นตะเฆ่ เป็นอวนลากชนิดที่พบมากที่สุดในการลากอวนทั้งสามชนิด ใช้เรือลำเดียวโดยมีอุปกรณ์ช่วยถ่วงปากอวน เรียกว่า **แผ่นตะเฆ่** (Otter board) จำนวน 1 คู่ ติดตั้งอยู่หน้าปากอวน แผ่นตะเฆ่ส่วนใหญ่ทำด้วยไม้เนื้อแข็งเสริมเหล็ก รูปร่างแบนคล้ายสี่เหลี่ยมผืนผ้า ด้านหนึ่งของแผ่นตะเฆ่มีสายชูงทำด้วยโซ่ หรือเหล็กเส้นขนาดใหญ่ สายชูงจะต่อเข้ากับสายลาก เมื่อทำการลากแผ่นตะเฆ่จะดันน้ำ และเบนออก ทำให้ปากและปากอวนถ่วงออกไปด้วย

เรืออวนลากแผ่นตะเฆ่ขนาดเล็กนิยมเรียกกันว่า **อวนลากแคะ** หรือ**อวนลากกุ่ม** มีการติดตั้งอุปกรณ์เพิ่มเติมต่างกันเล็กน้อยตามความนิยมของแต่ละท้องถิ่น กล่าวคือ เรือในเขตจังหวัดสุราษฎร์ธานี - จังหวัดตราด และฝั่งทะเลอันดามัน ส่วนใหญ่มีคันถ่วง (Outtrigger) ทำด้วยไม้หรือท่อโลหะขนาด 4 - 5 นิ้ว ยาว 3 - 5 เมตร หนึ่งคู่อยู่หน้าแก่งเรือ สามารถหุบเข้ามาเก็บข้างเรือได้ ปลายักษ์มีหัวโลหะสำหรับร้อยสายลาก แต่เรืออวนลากขนาดเล็กในเขตจังหวัดนครศรีธรรมราช ลงไปถึงจังหวัดนราธิวาส และเรือขนาดใหญ่กว่า 18 เมตร ในจังหวัดต่างๆ จะไม่นิยมติดตั้งคันถ่วงหน้าแก่ง จำนวนคนในเรือ 2 - 20 คน ขึ้นอยู่กับขนาดเรือ

จังหวัดที่พบมาก ได้แก่ จังหวัดชายทะเลทุกจังหวัด แต่ถ้าเป็นเรือขนาดใหญ่กว่า 25 เมตร ซึ่งทำการประมงนอกน่านน้ำส่วนใหญ่เป็นเรืออวนลากจากจังหวัดสมุทรปราการ สมุทรสาคร และ สมุทรสงคราม

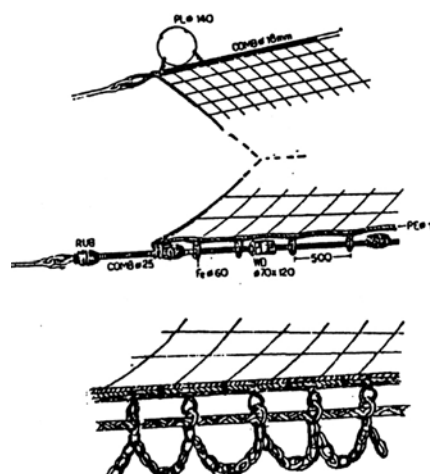
เรือและอุปกรณ์ เรืออวนลากแผ่นตะเฆ่มีขนาด 6 - 43 เมตร ส่วนใหญ่ขนาด 10 - 18 เมตร เครื่องยนต์ขนาด 10 - 1,700 แรงม้า เรือขนาดใหญ่กว่า 18 เมตร ติดตั้งเรดาร์ เครื่องหาที่เรือจากดาวเทียม เอกโคซาวเดอร์ และวิทยุสื่อสาร และส่วนใหญ่มีเหล็กขนาดใหญ่รูปตัวที (T) หรือตัวยูคว่ำ (∩) จำนวน 1 คู่ อยู่มุมท้ายเรือของกราบซ้ายและขวาสำหรับช่วยยกและเก็บแผ่นตะเฆ่ เรียกว่า **แกลโล่ (Gallows)** แต่เรือขนาดเล็กกว่า 14 เมตร ส่วนใหญ่จะมีเพียงวิทยุสื่อสาร



อวนลากแผ่นตะเฆ่ขณะทำประมง

เครื่องมืออวน ชนิดของเครื่องมืออวนที่ใช้กับอวนลากแผ่นตะเฆ่ จำแนกได้ 4 ชนิด ตามชนิดของสัตว์น้ำที่เป็นเป้าหมายหลัก คือ อวนลากปลา อวนลากกุ้ง อวนลากเคย และอวนลากแมงกะพรุน โดยมีข้อแตกต่างกันตรงที่การเลือกใช้ขนาดตาอวน จำนวนตาอวน ชนิดเนื้ออวน และการประกอบคร่าวล่าง ดังนี้

3.2.1 อวนลากปลา ส่วนใหญ่จะพบเฉพาะในเรือขนาดใหญ่กว่า 14 เมตร ขึ้นไป ลักษณะแบบแปลนอวนคล้ายกับอวนลากคู่ เพราะใช้จับสัตว์น้ำเป้าหมายหลักเหมือนกัน ปีกอวนและปากอวนใช้ขนาดตา 80 - 180 มิลลิเมตร ขึ้นที่ถัดมาขนาดตาเล็กกว่าตามลำดับ ได้แก่ ขนาด 120, 100, 80, 60 และ 40 มิลลิเมตร กันถุงนิยมใช้ 20 และ 25 มิลลิเมตร ส่วนเรือที่ทำประมงร่วมใช้กันถุงขนาด 40 หรือ 60 มิลลิเมตร การประกอบคร่าวล่างของอวนลากปลาเหมือนกับอวนลากคู่ กล่าวคือ มีลูกกลิ้งไม้และยางร้อยติดกับคร่าวล่าง ซึ่งเป็นลวดสลิงพันด้วยเชือก สำหรับเรือประมงขนาด 14 - 16 เมตร บางรายใช้เชือกเพียงอย่างเดียวประกอบกับเชือกอีกเส้นหนึ่ง แล้วนำไปประกอบกับคร่าวล่างของอวน



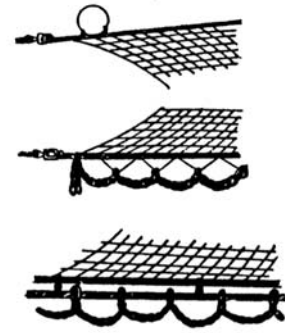
ลักษณะคร่าวล่างอวนลากปลา

เนื้ออวนที่ใช้เป็นเนื้ออวนโปลีเอทิลีนเช่น ขนาดเบอร์ 380d/15 - 700d/21 ความยาวคร่าวบนประมาณ 25 - 44 เมตร คร่าวล่าง 29 - 48 เมตร ความยาวตัวอวนจากปลายปีกถึงกันถุง 40 - 50 เมตร สายลากใช้เชือกแต่เรือขนาดใหญ่นิยมใช้ลวดสลิงขนาด 16 - 18 มิลลิเมตร ความยาว 200 - 600 เมตร

3.2.2 อวนลากกุ้ง เรือขนาด 6 -18

เมตรใช้กันมากที่สุด มีขนาดตาอวนและขนาดเส้นด้ายเล็กกว่าอวนลากปลา ที่อวนปีกและปากอวนบางรายใช้ขนาดตา 60, 50 หรือ 40 มิลลิเมตร แต่เรือขนาดเล็กกว่า 14 เมตร นิยมใช้ขนาดตา 35, 30 หรือ 25 มิลลิเมตร ส่วนกันถูงใช้เท่ากัน คือ 20

หรือ 25 มิลลิเมตร การประกอบคร่าวล่างหน้าปากอวนเป็นเชือกขนาด 10 - 20 มิลลิเมตร และมีโซขนาด 3 มิลลิเมตรหนัก 10 - 40 กิโลกรัม ผูกห้อย ตลอดความยาวคร่าวล่าง ไม่มีลูกกั้งไม้หรือยางเหมือนอวนลากปลา ความยาวคร่าวบนรอบปากอวน 12 - 27 เมตร และคร่าวล่าง 13 - 28 เมตร ความยาวอวนจากปลายปีกถึงกันถูง 19 - 32 เมตร ชนิดเนื้ออวนเป็นอวนโปลีเอทิลีน ขนาดเบอร์ 380d/6 - 380d/15 สายลากเป็นเชือกความยาว 100 - 400 เมตร



ลักษณะคร่าวล่างอวนลากกุ้ง

3.2.3 อวนลากเคย อวนลากชนิดนี้พบในเรือขนาดไม่เกิน 14 เมตร ในเขตจังหวัดนครศรีธรรมราช และ

สงขลา ปกติใช้อวนลากกุ้ง แต่เปลี่ยนมาใช้อวนลากเคยประมาณ 2 เดือน ลักษณะเครื่องมืออวนเหมือนกับอวนลากกุ้ง แต่ใช้เนื้ออวนในลอนชนิดไม่มีขนาดตา 6 - 7 มิลลิเมตร ประกอบเป็นอวนลากเคย กันถูงใช้อวนมุ้งพลาสติก ขนาดตา 2 x 2 มิลลิเมตร และหุ้มด้วยอวนโปลีเอทิลีน ขนาดตา 20 มิลลิเมตร ความยาวอวนจากปลายปีกถึงกันถูง 17 - 20 เมตร สายลากเป็นเชือกยาว 100 - 150 เมตร

3.2.4 อวนลากแมงกะพรุน อวนลากชนิดนี้ยังใช้กันน้อยเช่นกัน เรือมีขนาด 10 - 16 เมตร เป็นเรือใน

เขตจังหวัดระยอง และจันทบุรี ส่วนใหญ่ดัดแปลงจากอวนลากกุ้ง หรืออวนลากปลาที่ใช้อยู่โดยเปลี่ยนเฉพาะส่วนที่เป็นกันถูงซึ่งเดิมใช้ขนาดตา 20 หรือ 25 มิลลิเมตร เป็นขนาดตา 90 มิลลิเมตร รวมทั้งเพิ่มความยาวกันถูงให้มากขึ้นจากเดิม 3 - 6 เมตร เป็น 20 เมตร เพื่อให้บรรจุแมงกะพรุนได้มาก ปากอวนบนเสริมท่อนเพิ่มเติมที่เป็นแกลลอนพลาสติก ขนาด 5 - 10 ลิตร จำนวน 2 - 3 ใบ โดยผูกที่บริเวณกึ่งกลางปากอวน และบางลำมีท่อนถังน้ำพลาสติก ขนาด 20 ลิตร ผูกปลายสุดกันถูง ชนิดของเนื้ออวนเป็นอวนโปลีเอทิลีน ขนาดเบอร์ 380d/12 - 700d/18 ความยาวคร่าวบนรอบปากอวน 17 - 24 เมตร และคร่าวล่าง 18 - 25 เมตร ความยาวอวนจากปลายปีกถึงกันถูง 40 - 45 เมตร สายลากเป็นเชือกยาว 40 - 60 เมตร

วิธีการประมง อวนลากแผ่นตะเฆ่ทุกชนิดมีวิธีปล่อยอวน และกู้อวนคล้ายกัน กล่าวคือ ให้เรือเดินหน้าช้าๆ ส่วนที่เป็นกันตุงจะถูกปล่อยลงน้ำก่อน ตามด้วยส่วนต่างๆ ของตัวอวน และตามด้วยแผ่นตะเฆ่ และสายลาก ตามลำดับ เมื่อแผ่นตะเฆ่ลงน้ำแล้ว จะเร่งความเร็วเรือเพิ่มขึ้นจนแผ่นตะเฆ่เริ่มดันน้ำ และเบนออกเต็มที่ จากนั้นทยอยปล่อยสายลากต่อไป โดยพยายามรักษาให้ระยะของสายลากทั้งสองที่ลงน้ำเท่ากัน จนกระทั่งแผ่นตะเฆ่สัมผัสพื้นทะเล สายลากจะถูกปล่อยลงน้ำ อีกเล็กน้อยจนได้ระยะที่ต้องการ หรือประมาณ 5 - 10 เท่าของความลึกน้ำ ยกเว้นอวนลากแมงกะพรุนจะปล่อยสายลากสั้นกว่าการลากกุ้ง หรือปลา เสร็จแล้วตึงสายลากทั้งสองเส้นไว้กับเรือ ทำการลากจนกว่าจะถึงเวลากู้อวน **วิธีกู้อวน** เริ่มจากกว้านสายลากขึ้นมาก่อน ตามด้วยแผ่นตะเฆ่ และเก็บแผ่นตะเฆ่ไว้ท้ายเรือ จากนั้นกู้อวนต่อจนกระทั่งสามารถนำกันตุงขึ้นมาบนเรือได้ เสร็จแล้วนำออกทางปลายสุดกันตุงแล้วเตรียมอวนเพื่อทำการลากใหม่ต่อไป สำหรับเวลาทำการประมงและแหล่งทำการประมงของอวนลากแผ่นตะเฆ่ทั้งสี่ชนิดมีดังนี้

อวนลากปลา ส่วนใหญ่ทำการประมงในเวลากลางวัน ตั้งแต่เช้ามืด ถึงพระอาทิตย์ตกดิน ปกติลากอวนนานครั้งละ 3 - 5 ชั่วโมง บางครั้ง 6 ชั่วโมง จำนวนวันทำการประมงส่วนใหญ่ 7 - 25 วันต่อเที่ยว แหล่งทำการประมงน้ำลึก 5 - 60 เมตร หรือมากกว่า

อวนลากกุ้ง ส่วนใหญ่ทำการประมงในเวลากลางวัน เนื่องจากจับกุ้งขนาดเล็กได้ผลดีกว่าเวลากลางวัน แต่จะพบทำการประมงในเวลากลางวันเป็นครั้งคราว โดยเฉพาะช่วงที่มีกุ้งแชบ๊วยขนาดใหญ่ หรือกุ้งโอดักชุกชุม ปกติลากอวน 3 - 5 ชั่วโมง/ครั้ง ส่วนใหญ่ทำการประมงคืนเดียว และกลับเข้าฝั่งในตอนเช้า ซึ่งจะเป็นเรืออวนลากขนาดเล็ก แต่เรือขนาด 14 - 18 เมตร บางรายทำการประมงประมาณ 7 - 14 วัน/เที่ยว แหล่งทำการประมงน้ำลึก 5 - 30 เมตร

อวนลากเคย ทำประมงเฉพาะเวลากลางวัน โดยสังเกตสีของน้ำทะเลที่มีฝูงเคย ซึ่งต่างไปจากบริเวณใกล้เคียง เมื่อพบฝูงเคยแล้วจึงเริ่มปล่อยอวนลาก โดยลากวนเวียนเป็นวงกลม ลากอวน 2 - 3 ชั่วโมง/ครั้ง แหล่งทำการประมงน้ำลึก 4 - 6 เมตร

อวนลากแมงกะพรุน ทำประมงเฉพาะเวลากลางวัน ในรอบวันกู้อวนเพียงครั้งเดียว แล้วแล่นกลับเข้าฝั่ง แหล่งทำการประมงน้ำลึกตั้งแต่ 6 - 18 เมตร

สัตว์น้ำที่จับได้ สัตว์น้ำที่จับได้จากอวนลากปลาส่วนใหญ่ได้แก่ ปลาทุบ ปลาหลัง ปลาสีกุน ปลาอินทรี ปลาจวด ปลาทุเร้า ปลาทรายแดง ปลาปากคม ปลาตาหวาน ปูม้า ปลาเศรษฐกิจขนาดเล็กชนิดต่างๆ หมึกกล้วยและปลาเบ็ด **อวนลากกุ้ง** ส่วนใหญ่ได้ กุ้งหิน กุ้งทราย กุ้งตาแฉะ กุ้งโอดัก กุ้งเหลืองหางฟ้า กุ้งแชบ๊วย กุ้งกุลาดำ ปลาเห็ดโคน ปลาหนวดฤๅษี หมึกสาย หมึกกระดอง ปูม้า ปลาเบ็ด เป็นต้น **อวนลากเคย**ส่วนใหญ่จะได้เคยร้อยละ 95 นอกนั้นเป็น ลูกกุ้ง ลูกปู และลูกปลาที่อาศัยบริเวณชายฝั่ง **อวนลากแมงกะพรุน**จับได้เฉพาะแมงกะพรุน

3.3 อวนลากคานถ่าง (Beam trawls)

อวนลากคานถ่าง หมายถึง อวนลากที่ใช้คานช่วยถ่างปากอวน

อวนลากคานถ่างชนิดที่นิยมใช้ในประเทศไทยมีอยู่ 2 ชนิด คือ **อวนลากคานถ่างแบบลากกึ่ง** และ **อวนลากคานถ่างแบบลากแมงกะพรุน** แบบลากกึ่งนิยมเรียกว่า **อวนลากข้าง** หรือ **อวนลากแขก** พบเฉพาะบริเวณอ่าวไทยฝั่งตะวันตก บางจังหวัดเท่านั้น ลักษณะที่สำคัญของอวนลากชนิดนี้ คือ ใช้คานที่ทำจากท่อโลหะจำนวนหนึ่งท่อนขวางด้านหน้าใกล้ปากอวน เพื่อให้ปากอวนกางออก และลากอวนพร้อมกันสองปาก ในอดีตเรือที่ใช้เป็นเรือหางยาวเท่านั้น ปัจจุบันนับตั้งแต่ปี 2536 เป็นต้นมา พบว่าเรือที่มีเครื่องยนต์ในเรือ ขนาด 9 - 20 เมตร ซึ่งเคยใช้อวนลากแผ่นตะเฒ่า คราดหอยลาย หรือเครื่องมืออื่นๆ มีการใช้ด้วย ส่วนอวนลากคานถ่างแบบลากแมงกะพรุนชาวประมงเรียกว่า **อวนลากจอหนัง** เป็นเครื่องมือที่พบเฉพาะในเขตจังหวัดอ่าวไทยฝั่งตะวันออก ปากอวนกางออกโดยใช้ท่อโลหะสี่ท่อน นำมาประกบกันเป็นกรอบรูปสี่เหลี่ยมจัตุรัส แล้วร้อยอวนรูปปลุงติดกับกรอบ ปัจจุบันชาวประมงได้ปรับปรุงอวนแมงกะพรุนแบบจอหนังใหม่ โดยใช้ท่อโลหะเฉพาะด้านล่างเท่านั้น เนื่องจากแบบกรอบสี่เหลี่ยมเกะกะ ไม่สะดวกต่อการทำงาน ใช้จับแมงกะพรุนประมาณ 2 - 3 เดือน/ปี จำนวนคนในเรืออวนลากทั้งสองชนิด ประมาณ 2 - 6 คน

จังหวัดที่พบมาก อวนลากคานถ่างแบบลากกึ่ง หรืออวนลากแขก พบเฉพาะบางจังหวัด เช่น จังหวัดชุมพร สุราษฎร์ธานี และนครศรีธรรมราช ส่วนอวนลากคานถ่างแบบลากแมงกะพรุนพบในเขตจังหวัดระยอง และจันทบุรี

เรือและอุปกรณ์ เรือประมง ขนาด 6 - 20 เมตร เครื่องยนต์ 5 - 250 แรงม้า แบบลากกึ่งถ้าใช้เรือหางยาวจะมีความยาวประมาณ 1.30 เมตร ติดตั้งบริเวณหัวเรือ แต่ถ้าใช้เรือมีถังขนาดใหญ่จะมีคานถ่างอยู่หน้าถังเหมือนเรืออวนลากแผ่นตะเฒ่า และใช้ก้านที่ต่อจากเครื่องยนต์ในเรือ รวมทั้งมีการต่อกะบะไม้ยื่นออกไปท้ายเรือเหมือนเรือคราดหอยลาย เรือส่วนใหญ่มีวิทยุสื่อสาร

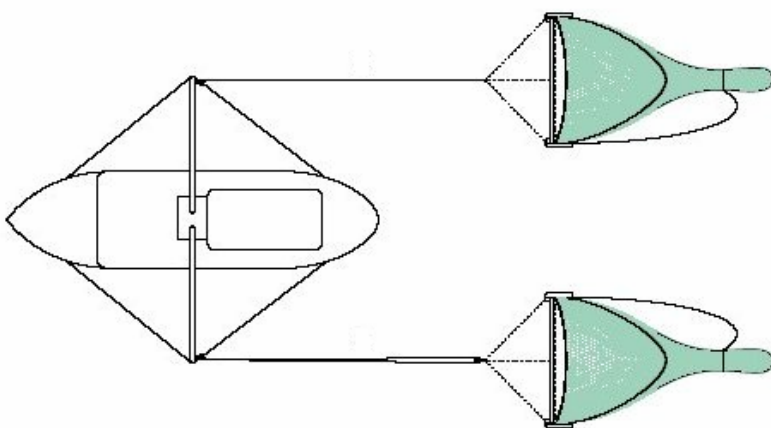
เครื่องมืออวน อวนลากคานถ่างแบบลากกึ่งใช้เนื้ออวนโพลีเอทิลีนขนาดเบอร์ 380d/9 หรือ 380d/15 ขนาดอวนมีความยาวคร่าวบน และล่างรอบปากอวน 2 - 9 เมตร ขึ้นอยู่กับขนาดเรือ ความยาวปลายปีกถึงก้นถุง 3.50 - 8.00 เมตร ขนาดตาปีกอวนและปากอวน 35 หรือ 40 มิลลิเมตร ส่วนที่ถัดมาขนาดตาเล็กกว่า ได้แก่ ขนาดตา 25 หรือ 30 มิลลิเมตร ส่วนที่เป็นก้นถุงมีขนาดตา 15, 20 หรือ 25 มิลลิเมตร บริเวณคร่าวบนไม่ใช้ท่อน หรือใช้ท่อนขนาดเส้นผ่าศูนย์กลาง 6 นิ้ว เพียง 1 ลูก ผูกกึ่งกลางปากอวน คร่าวล่างใช้ตะกั่วยาวประมาณ 9 เซนติเมตร ทูบให้หนีบติดกับเชือกคร่าวล่าง คานที่ใช้สำหรับถ่างปากอวนเป็นท่อโลหะ หรือเหล็กตัน ขนาดเส้นผ่าศูนย์กลาง 3/4 นิ้ว หรือ 1 นิ้ว ยาว 1.30 - 4.50 เมตร ด้านหน้าปลายคานทั้งสองข้างผูกกับเชือกสายซุงหนึ่งเส้น ยาวประมาณ 2 เท่าของความยาวคาน สายลากจะนำมาผูกที่กึ่งกลางสายซุง ถัดจากคานลงมามีเชือก หรือโซ่ยาว 40 - 75 เซนติเมตร ผูกที่ปลายคานทั้งสองข้าง แล้วต่อกับแท่งคอนกรีตรูปเรือ จำนวน 2 ลูก หนักลูกละ 12 - 30 กิโลกรัม ส่วนท้ายของคอนกรีตรูปเรือต่อเข้ากับปลายปีกอวน โดยใช้เชือกสองเส้นยาว 20 - 50 เซนติเมตร ข้างหน้าปลายปีกอวนทั้งสองข้างจะมีแท่งไม้ หรือโลหะขนาด 2 เซนติเมตร ยาว 20 - 30 เซนติเมตร ค้ำยันระหว่างคร่าวบน และคร่าวล่างช่วยให้อวนตั้งในแนวตั้ง สายลากเป็นเชือกขนาด 10 - 20 มิลลิเมตร ยาว 50 - 150 เมตร ส่วนอวนลากคานถ่างแบบลากแมงกะพรุน ใช้เนื้ออวนโพลีเอทิลีน ขนาดเบอร์ 700d/15 มีขนาดตา 80, 90 มิลลิเมตร ตัดเป็นรูปสามเหลี่ยมสี่ชั้น ยาวชั้นละ 10 - 24 เมตร กว้างเท่ากับความยาวของกรอบเย็บติดกันทำเป็นรูปปลุง คร่าวบนใส่ท่อนพลาสติกขนาด 6 นิ้ว ผูกห่างกัน 2 เมตร ตลอดความยาวคร่าวบน ส่วนคร่าวล่างใช้โซ่ทาบตลอดความยาวคร่าวล่าง กรอบสี่เหลี่ยมที่ช่วยถ่างอวนเป็นท่อโลหะขนาด 1 - 2 นิ้ว ทำเป็นรูปสี่เหลี่ยมจัตุรัสขนาด 3 x 3 ถึง 10 x 10 เมตร ขึ้นอยู่กับขนาดเรือ ปัจจุบันชาวประมงเปลี่ยนมาใช้ท่อโลหะเฉพาะด้านล่างเพียงท่อนเดียวประกบเข้ากับปากอวนรูปสี่เหลี่ยม และใช้ท่อนขนาด 6 - 8 นิ้ว ผูกกับคร่าวบนห่างกันระยะ 2 เมตร สายซุงเป็นเชือกอยู่ด้านหน้า จำนวน 2 เส้น สายลากใช้เชือกเส้นเดียวผูกที่กึ่งกลางของเชือกสายซุงทั้งสอง ความยาวสายลาก 50 - 100 เมตร

วิธีการประมง อวนลากคานถ่างแบบลากกึ่ง ทำการประมงได้ทั้งกลางวันและกลางคืน แหล่งทำการประมง น้ำลึกตั้งแต่ 1 ถึง 15 เมตร เริ่มจากกางคานถ่างซึ่งอยู่ส่วนหน้าของเรือหรือหน้าแท่งสำหรับยึดสายลากออก แล้วปล่อยอวนลงน้ำ พร้อมกันทั้งสองปาก เมื่ออวนถึงพื้นแล้วจะหยุดปล่อยสายลาก ปกติจะปล่อยสายลากประมาณ 8 เท่าของความลึกน้ำ แล่นเรือลากอวนประมาณครึ่งชั่วโมงถึงหนึ่งชั่วโมงครึ่ง จึงกู้อวน การกู้อวนจะกว้านสายลากขึ้นมาพร้อมกัน ต่อจากนั้นจะนำอวนขึ้นบนเรือ เฉพาะเรือหางยาวจะมีไม้วางขวางกับลำเรือสำหรับพาดปากอวน เป็นไม้เนื้อแข็งขนาด 3 นิ้ว ยาว 2.50 เมตร นำสัตว์น้ำออกทางก้นถุงเสร็จแล้วทำการลากใหม่



เรืออวนลากคานถ่างแบบลากกึ่งขณะทำประมง

อวนลากคานถ่างแบบลากแมงกะพรุน ทำการประมงเฉพาะเวลากลางวัน และกลับเข้าฝั่งตอนเย็น แหล่งทำการประมงน้ำลึกตั้งแต่ 6 - 18 เมตร เมื่อถึงแหล่งประมงจะปล่อยก้นถุงลงน้ำก่อน ในขณะที่เรือเดินหน้าช้าๆ จากนั้นจึงค่อยๆ ปล่อยสายลากลงน้ำ ให้ยาวประมาณ 4 - 5 เท่าของความลึกน้ำ ทำการลากแมงกะพรุนในระดับกลางน้ำ จนกระทั่งคาดว่าจะได้มากพอ จะเก็บสายลากและกู้อวนขึ้นเรือ เหลือไว้เฉพาะก้นถุงอวนส่วนที่มีแมงกะพรุนอยู่ จึงมัดปากถุงอวนและล่ามไว้กับเรือ แล้วลากถุงอวนเข้าฝั่งเพื่อนำแมงกะพรุนออกทางก้นถุงที่ฝั่ง



อวนลากคานถ่าง

สัตว์น้ำที่จับได้ สัตว์น้ำที่จับได้จากอวนลากคานถ่างแบบลากกึ่ง ส่วนใหญ่ได้แก่ กุ้งแชบ๊วย กุ้งตะกาด กุ้งหลังไข่ กุ้งเหลือง กุ้งโอดัก ปลาฉิ่ง ปลาหางควาย ปลาเห็ดโคน หมึกกระดอง ส่วนอวนลากคานถ่างแบบลากแมงกะพรุนจับได้เฉพาะแมงกะพรุน เท่านั้น